

Е. Д. Булатов, А. А. Даниленко, В. В. Казьмина, Е. А. Отливанчик,
М. А. Отливанчик, В. А. Суворов

КРЕЙТ-КОНТРОЛЛЕР ДЛЯ ПЕРСОНАЛЬНЫХ КОМПЬЮТЕРОВ

Крейт-контроллер для персонального компьютера (ПК) должен обладать некоторыми особенностями, которые определяются особенностями ПК как таковых. К этим особенностям относятся:

- простота организации;
- относительно низкая цена, то есть крейт-контроллер должен иметь стоимость меньше, чем стоимость используемого ПК;

- развиваемость, то есть минимальная конфигурация крейт-контроллера должна быть простой и дешевой. По мере повышения требований со стороны эксперимента возможности крейт-контроллера должны наращиваться;

- простота взаимодействия с компьютером, особенно в его минимальной конфигурации.

Нами был создан кейт-контроллер для ПК типов Правец-8/Apple II/АГАТ, удовлетворяющий поставленным выше требованиям. Блок-схема кейт-контроллера приведена на рис. 1. Функционально кейт-контроллер состоит из двух частей, соединенных друг с другом кабелем, одна из которых — собственно кейт-контроллер — выполнена в виде блока КАМАК двойной ширины и вставляется в две крайних правых позиции кейта КАМАК, а вторая — интерфейсная плата — вставляется в любой разъем шины ввода-вывода компьютера. Причем интерфейсная плата выполняет лишь функцию согласования с шиной ввода-вывода компьютера и содержит малое количество микросхем (13). Такая организация позволяет использовать этот кейт-

контроллер и для других типов ПК, имеющих 8-разрядную шину ввода-вывода, например, IBM/PC и совместимых с ним. При этом необходимо разработать вновь только интерфейсную плату.

Минимально необходимая часть кейт-контроллера обведена на рис. 1 пунктирной линией. Она содержит два 24-разрядных регистра данных записи (W) и чтения (R), три регистра для хранения команд (N, A, F), декодировщик номера станции, кодировщик и регистр хранения номера LAM-запроса, регистр режима для управления сигналами C, I, Z и маской прерываний, регистр статуса для проверки состояния сигналов X, Q, I, маски и запроса на прерывание, генератор цикла КАМАК и логику управления.

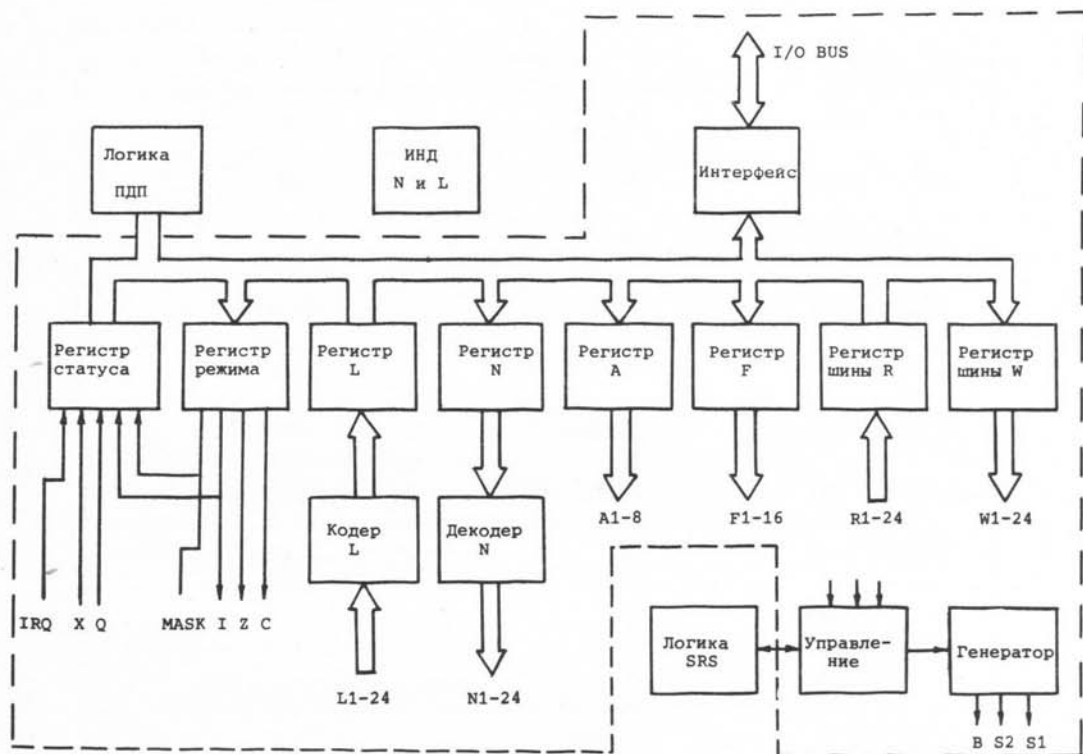


Рис. 1

Все платы кейт-контроллера выполнены на широко распространенных микросхемах серий 155, 531 и 555. В качестве большинства регистров используются микросхемы КР589ИР12, имеющие достаточно большой выходной ток, что позволило исключить из схемы мощные шинные формирователи. В логике управления широко используются микросхемы постоянных запоминающих устройств (ПЗУ). Последние два фактора позволили сократить количество микросхем и тем самым максимально упростить и удешевить кейт-контроллер.

Элементы минимальной конфигурации размещены на печатных платах самого кейт-контроллера, одна из которых (укороченная) вставляется в управляющую позицию кейта и содержит декоди-

ровщик N и кодировщик LAM, а другая (полноразмерная) содержит все остальные элементы.

Расширения кейт-контроллера обеспечивают выполнение следующих функций:

- поддержку режимов сканирования, остановки и повторения (SRS), элементы которой устанавливаются на полноразмерной плате;

- индикацию текущего номера станции N и номера LAM-запроса, элементы которой размещаются на отдельной плате;

- управление прямым доступом в память (ПДП) на основе микросхемы КР580ИК57, элементы которой размещены на отдельной плате.

Расширения увеличивают функциональные возможности кейт-контроллера и скорость обмена

данными. Подсоединение дополнительных плат к основным производится простейшим способом с помощью разъемов.

Запуск цикла КАМАК может производиться любым из трех способов:

- обращением к специальному регистру;
- записью стартового бита в регистр режима;
- записью в регистры N, A, F, если в записываемой байте установлен старший бит. Это увеличивает гибкость в использовании крейт-контроллера.

Крейт-контроллер в любой конфигурации удовлетворяет стандарту EUR-6500 на многоконтроллерные системы.

С точки зрения программиста крейт-контроллер представляется в виде 13 8-разрядных регистров,

для одних из них разрешены операции чтения и записи, а для других – только чтения или только записи. Распределение регистров по адресам для компьютеров Правец-8/Apple II приведено на рис. 2 (n – номер разъема шины ввода-вывода компьютера, в который вставлена интерфейсная плата). Оно задается картой адресного ПЗУ и, следовательно, может легко изменяться по желанию пользователя.

На интерфейсной плате крейт-контроллера находится ПЗУ, в котором записан набор подпрограмм, позволяющий выполнять простые операции КАМАК в программах, написанных на языке Applesoft BASIC. Под простыми операциями КАМАК подразумеваются безадресные команды выдачи сигналов Z и C и установки и сброса I, а также одиночные коман-

Адрес	Запись	Чтение
10*n+C080H	D0	D0
10*n+C081H	D1	D1
10*n+C082H	D2	D2
10*n+C083H	Mode	Status
10*n+C084H	DMA Addr.	DMA Addr.
10*n+C085H	DMA TC	DMA TC
10*n+C006H	DMA Control	DMA Control
10*n+C087H	N	LAM
10*n+C088H	A	
10*n+C089H	F	
10*n+C08AH	N End	
10*n+C08BH	A End	
10*n+C08CH	START	

Рис. 2.

ды типа NAF, возможно, с передачей одного слова данных. Кроме того, данный набор подпрограмм позволяет достаточно просто обрабатывать прерывания по LAM-запросам от модулей КАМАК при помощи написанных пользователем дополнительных подпрограмм на языке ассемблера или Applesoft BASIC.

Поскольку подпрограммы записаны в ПЗУ, они не требуют от программиста какой-либо подго-

товки к работе (например, загрузки с диска или связывания с программой) и могут быть использованы даже в минимальной (бездискетной) конфигурации компьютера.

Данный набор подпрограмм может быть использован для автоматизации экспериментов и технологических процессов, невысокая сложность и небольшие информационные потоки которых позволяют использовать интерпретирующий язык типа BASIC,

а также для обучения экспериментаторов, не имеющих опыта работы с системой КАМАК. Кроме того, целесообразно использование этих подпрограмм при наладке и настройке модулей КАМАК.

Обращение ко всем подпрограммам пакета осуществляется оператором CALL по одному и тому же (для данного крейт-контроллера) адресу, зависящему от n — номера разъема шины ввода-вывода компьютера, в котором установлена интерфейсная плата. Этот адрес вычисляется по формуле $49280+n*16$ ($COB0+n*10$ в шестнадцатеричной системе). Рекомендуется присваивать это значение какой-либо переменной в начале программы и затем использовать ее в обращениях к модулям КАМАК. Тип выполняемой операции, а также ее параметры, если они необходимы, задаются после адреса в операторе CALL через запятую.

Имеются следующие подпрограммы:

Z	Выдача сигнала Z
C	Выдача сигнала C
I, S	Установка сигнала I
I, R	Сброс сигнала I
S, n, a, f {, d } {, q }	Адресная команда КАМАК с передачей 16-битных данных
S, n, a, f {, d } {, q }	Адресная команда КАМАК с передачей 24-битных данных
R, E	Разрешить прерывания от крейта КАМАК
R, D	Запретить прерывания от крейта КАМАК
L, a	Подготовиться к обработке прерываний
M	Подготовиться к обработке прерываний программой на языке BASIC