

## МОДЕЛИРОВАНИЕ РАССЕЯНИЯ ЭЛЕКТРОМАГНИТНОГО ПОЛЯ ОТ ТЕХНОГЕННЫХ ОБЪЕКТОВ НА ПОДСТИЛАЮЩИХ ПОВЕРХНОСТЯХ

*Жердев Д.А., Казанский Н.Л., Фурсов В.А., Харитонов С.И.*

*Институт систем обработки изображений РАН,*

*Самарский государственный аэрокосмический университет имени академика С.П. Королёва*

*(национальный исследовательский университет)*

### **Аннотация**

Решается задача моделирования диаграмм рассеяния излучения на объектах, составленных из объёмных тел простой формы. Применяется двухэтапная схема, на первом этапе которой моделируется формирование электромагнитного поля в непосредственной близости от объекта с использованием разностных уравнений Максвелла в 3 измерениях декартовой системы координат. На следующем этапе решается задача определения амплитуды поля в дальней точке. Приводятся примеры моделирования диаграмм рассеяния.

Ключевые слова: электромагнитное поле, уравнения Максвелла, параллельные вычисления, диаграмма рассеяния.

### **Введение**

В настоящее время решение задачи рассеяния от объектов разной природы на подстилающих поверхностях находит широкое применение на практике, например, в системах навигации по картам местности, записанным на бортовом компьютере [1–4], в задачах определения типа техногенного объекта [5–6] и др.

В качестве признаков при определении типа техногенного объекта часто используют так называемую эффективную площадь рассеяния (ЭПР) и/или диаграмму обратного рассеяния (ДОР), определяемую как зависимость ЭПР от угла отражения. Определение указанных характеристик обычно осуществляют на специализированных полигонах или в безэховых камерах путём регистрации тестовых облучений. Проведение достаточного точных и статистически информативных экспериментальных исследований рассеивающих свойств радиолокационных целей и составление баз данных, содержащих диаграммы рассеяния от объектов различной природы, является весьма трудной и дорогостоящей работой.

Следует также заметить, что показатель ЭПР часто оказывается мало различимым для различных типов и конструкций объектов, имеющих близкие размеры. Более детальная информация о конкретном объекте содержится непосредственно в его поле рассеяния, которое обычно весьма чувствительно к форме и ракурсу наблюдения объекта.

Поэтому актуальной является разработка компьютерных технологий оперативного моделирования радиолокационных характеристик техногенных объектов. При таком подходе для определения типа техногенного объекта достаточно хранить лишь некоторую базовую модель объекта, с использованием которой определяются эталонные диаграммы рассеяния при данных конкретных характеристиках: типе подстилающей поверхности, ракурсе наблюдения, характеристиках атмосферы и др.

Существуют несложные в вычислительном отношении методы определения рассеяния электромагнитного поля, которые могли бы обеспечить требуемую оперативность. Одним из таких методов

является метод геометрической оптики, основанный на простых расчётных формулах [7]. Данный метод не учитывает волновую природу задачи и даёт неверный результат в случае, когда рассматриваемая поверхность не имеет точек зеркального отражения.

Физическая оптика использует приближения геометрической оптики для полей, индуцируемых на поверхности тела. Этот метод плохо работает в случае, когда направление рассеяния слишком удалено от направления зеркального отражения, при этом точность расчётов оказывается очень низкой, кроме того, методы физической оптики неприменимы там, где требуется точное определение поляризации [8].

Этот недостаток был частично устранён Уфимцевым [5], который помимо токов, учитываемых в рамках моделей физической оптики, постулировал также существование рёберных токов. Однако коэффициенты дифракции Уфимцева плохо определяются в переходных областях, вблизи границ затенённых и освещённых частей поверхности.

Преодоление указанных выше недостатков в последние годы всё чаще связывают с применением конечно-разностной схемы решения уравнений Максвелла во временной области (FDTD) [9–14]. Хотя этот метод и обладает значительной вычислительной сложностью, однако в отличие от других подходов позволяет строить достаточно точные картины рассеяния в непосредственной близости от облучаемого объекта. Вместе с тем ДОР должны строиться на достаточно большом удалении от облучаемого объекта.

В настоящей работе для построения ДОР осуществляется моделирование рассеяния электромагнитного поля в окрестности объекта с использованием явной схемы решения конечно-разностных уравнений Максвелла, а затем решается задача определения амплитуды в дальней точке.

Применение хорошо декомпозируемой по данным явной схемы на первом этапе моделирования является предпосылкой для оперативной реализации общего алгоритма на многоядерных гибридных высокопроизводительных вычислительных системах.

**1. Постановка задачи**

Обычно рассматривают два класса объектов: сосредоточенные и распределённые. К распределённым относятся цели, размеры которых превышают размеры разрешаемого объёма радиолокационной станции: земная и водная поверхность, облака, дождь, снег, туман и др. Размеры сосредоточенных целей заметно меньше размера разрешаемого объёма радиолокационной станции. Примерами таких целей являются летательные аппараты и корабли на больших расстояниях от радиолокационной станции. Сосредоточенные цели могут быть одиночными и групповыми – состоящими из ряда независимых одиночных целей.

Коэффициент рассеяния цели, которая рассеивает электромагнитную энергию в сторону радиолокационной станции, определяется как

$$S_s = \frac{P_{omp}}{P_{пад}}, \tag{1}$$

где  $P_{пад}$  – мощность падающей плоской волны непосредственно вблизи цели, а  $P_{omp}$  – мощность рассеянной волны в направлении принимающей антенны.

С помощью формулы (1) можно построить модель наблюдения цели под определённым углом визирования радиолокационной станции. Эта модель называется диаграммой рассеяния. Она характеризует геометрические характеристики и физические свойства определённой радиолокационной цели. Диаграммы рассеяния реальных сосредоточенных целей имеют многолепестковый характер за счёт интерференции отражённых волн и диффузного рассеяния.

В настоящей работе для решения задачи построения диаграммы рассеяния применяется двухэтапная схема, на первом этапе которой моделируется формирование электромагнитного поля в непосредственной близости от объекта. Для этого используется метод разностного решения уравнений Максвелла в 3 измерениях. При этом предполагается, что падающая волна формируется в виде импульса, ограниченного в пространстве. Реализация этого метода для подобной задачи в двух измерениях описана в работах [9–10].

На следующем этапе решается задача определения амплитуды поля в дальней точке. Если целью является построение диаграммы обратного рассеяния, то этой точкой является сам излучающий радиолокатор.

В работах [11–13] описан способ получения поля в дальней точке в двумерном случае. В настоящей статье, следуя работе [14], построены разностные соотношения для нахождения поля в дальней точке в 3 измерениях.

В данном случае технология строится с использованием составных моделей объектов, конструируемых из элементарных тел. При этом составной объект «загружается» в дискретную сетку с учётом электромагнитных характеристик как составных объектов, так и подстилающей поверхности.

**2. Построение разностной схемы решения уравнений Максвелла**

Для описания изменения электромагнитного поля в некоторой окрестности исследуемого объекта в случае недиспергирующей и изотропной среды достаточно двух уравнений Максвелла:

$$\text{rot } \mathbf{E} = -\mu_0 \mu \frac{\partial \mathbf{H}}{\partial t}, \tag{2}$$

$$\text{rot } \mathbf{H} = \sigma \mathbf{E} + \epsilon_0 \epsilon \frac{\partial \mathbf{E}}{\partial t}. \tag{3}$$

Для решения уравнений Максвелла с использованием метода конечных разностей непрерывный элемент пространства представляется дискретной сеткой в декартовой системе координат:

$$(x, y, z, t) = (i\Delta x, j\Delta y, k\Delta z, n\Delta t),$$

где  $\Delta x, \Delta y, \Delta z, \Delta t$  – шаги по пространству вдоль осей  $x, y, z$  и по времени  $t$  соответственно. Тогда  $N_x = x / \Delta x, N_y = y / \Delta y, N_z = z / \Delta z$  – число узлов сетки в направлениях  $x, y$  и  $z$  соответственно.

Узлы сетки расположены так, что величина  $H$  располагается между  $E$ , чем достигается 2-й порядок погрешности аппроксимации [9]. Поэтому вводится сдвиг по времени между прошлой и новой компонентой на один шаг, а между компонентами поля  $E$  и  $H$  – на 0,5 шага. В трёхмерном пространстве расположение компонент электромагнитного поля в узлах сетки показано на рис. 1.

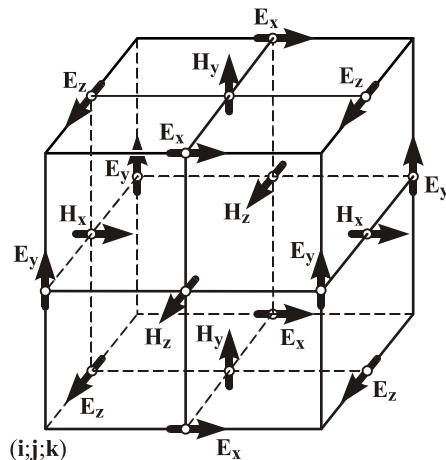


Рис. 1. Расположение узлов на разностной сетке

Ниже приводятся разностные аналоги формул (2) и (3) для компоненты  $x$ . Соотношения для компоненты  $y$  и  $z$  выписываются аналогично.

$$H_x^{n+\frac{1}{2}}(i, j + \frac{1}{2}, k + \frac{1}{2}) = \frac{\Delta t}{\mu\mu_0} \left( \frac{E_y^n(i, j + \frac{1}{2}, k + 1) - E_y^n(i, j + \frac{1}{2}, k)}{\Delta z} - \frac{E_z^n(i, j + 1, k + \frac{1}{2}) - E_z^n(i, j, k + \frac{1}{2})}{\Delta y} \right) + H_x^{n-\frac{1}{2}}(i, j + \frac{1}{2}, k + \frac{1}{2}),$$

$$E_x^n(i + \frac{1}{2}, j, k) = \frac{\Delta t}{\epsilon\epsilon_0} \left( \frac{H_z^{n-\frac{1}{2}}(i + \frac{1}{2}, j + \frac{1}{2}, k)}{\Delta y} - \frac{H_z^{n-\frac{1}{2}}(i + \frac{1}{2}, j - \frac{1}{2}, k)}{\Delta y} - \frac{H_y^{n-\frac{1}{2}}(i + \frac{1}{2}, j, k + \frac{1}{2})}{\Delta z} + \frac{H_y^{n-\frac{1}{2}}(i + \frac{1}{2}, j, k - \frac{1}{2})}{\Delta z} - \sigma E_x^{n-1}(i + \frac{1}{2}, j, k) \right) + E_x^{n-1}(i + \frac{1}{2}, j, k).$$

Для устойчивости данной разностной схемы должно выполняться следующее соотношение между шагами по пространству и времени:

$$\Delta t \leq \frac{CF}{c \sqrt{\frac{1}{\Delta x^2} + \frac{1}{\Delta y^2} + \frac{1}{\Delta z^2}}},$$

где  $CF$  – фактор Куранта (меньше единицы),  $c$  – скорость света, а  $\Delta x, \Delta y, \Delta z, \Delta t$  – определены выше.

Описанная разностная схема решения уравнений Максвелла позволяет решить задачу моделирования электромагнитного излучения в некоторой окрестности исследуемого объекта. Далее рассмотрим вычислительную схему для имитации отражённой от объекта электромагнитной волны на значительном удалении.

### 3. Построение разностных соотношений для определения поля в дальней точке

Для нахождения поля на значительном удалении от рассеивающего объекта, когда к принимающей антенне приходят плоские волны, применяется метод преобразования ближнего поля в дальнее поле. В статьях [11–13] описан такой метод, работающий в двух измерениях. В работе [14] также приведено решение задачи определения амплитуды поля в дальней точке. Решение дано в общем виде для компонент поля в сферической системе координат.

Следуя рассуждениям, представленным в работе, запишем уравнения Максвелла для рассеянного поля в виде [14]

$$\text{rot } \mathbf{E} = -\mathbf{M} - \mu_0 \frac{\partial \mathbf{H}}{\partial t}, \tag{4}$$

$$\text{rot } \mathbf{H} = \mathbf{J} + \epsilon_0 \frac{\partial \mathbf{E}}{\partial t}, \tag{5}$$

где величины

$$\mathbf{M} = -[\mathbf{E} \times \mathbf{n}] \delta(\mathbf{r} - \mathbf{r}'),$$

$$\mathbf{J} = [\mathbf{H} \times \mathbf{n}] \delta(\mathbf{r} - \mathbf{r}')$$

заданы на замкнутой границе.  $\mathbf{r}'$  – точка на замкнутой поверхности.  $\delta(\mathbf{r} - \mathbf{r}')$  – функция сингулярная на замкнутой поверхности.  $\mathbf{n}$  – вектор внешний нормали замкнутой поверхности.

Представим поля  $\mathbf{E}(\mathbf{r}, t)$ ,  $\mathbf{H}(\mathbf{r}, t)$ ,  $\mathbf{M}(\mathbf{r}, t)$  и  $\mathbf{J}(\mathbf{r}, t)$  как обратное преобразование Фурье для их частотных коэффициентов  $\hat{\mathbf{E}}(\mathbf{r}, \omega)$ ,  $\hat{\mathbf{H}}(\mathbf{r}, \omega)$ ,  $\hat{\mathbf{M}}(\mathbf{r}, \omega)$  и  $\hat{\mathbf{J}}(\mathbf{r}, \omega)$ :

$$\mathbf{E}(\mathbf{r}, t) = \int \hat{\mathbf{E}}(\mathbf{r}, \omega) e^{i\omega t} d\omega,$$

$$\mathbf{H}(\mathbf{r}, t) = \int \hat{\mathbf{H}}(\mathbf{r}, \omega) e^{i\omega t} d\omega,$$

$$\mathbf{M}(\mathbf{r}, t) = \int \hat{\mathbf{M}}(\mathbf{r}, \omega) e^{i\omega t} d\omega,$$

$$\mathbf{J}(\mathbf{r}, t) = \int \hat{\mathbf{J}}(\mathbf{r}, \omega) e^{i\omega t} d\omega,$$

подставим эти соотношения в уравнения (4) и (5), получаем:

$$\text{rot } \hat{\mathbf{E}} = -\hat{\mathbf{M}} - i\mu_0 \omega \hat{\mathbf{H}}, \tag{6}$$

$$\text{rot } \hat{\mathbf{H}} = \hat{\mathbf{J}} + i\omega \epsilon_0 \hat{\mathbf{E}}. \tag{7}$$

С использованием векторных потенциалов поля  $\hat{\tilde{\mathbf{E}}}$  и  $\hat{\tilde{\mathbf{H}}}$  описываются следующими соотношениями [14]

$$\hat{\tilde{\mathbf{E}}} = -i\omega \left( \hat{\mathbf{A}} + \frac{1}{\omega^2 \epsilon_0 \mu_0} \text{grad}(\text{div } \hat{\mathbf{A}}) \right) - \frac{1}{\epsilon_0} \text{rot } \hat{\mathbf{F}}, \tag{8}$$

$$\hat{\tilde{\mathbf{H}}} = -i\omega \left( \hat{\mathbf{F}} + \frac{1}{\omega^2 \epsilon_0 \mu_0} \text{grad}(\text{div } \hat{\mathbf{F}}) \right) + \frac{1}{\mu_0} \text{rot } \hat{\mathbf{A}}. \tag{9}$$

Подставив соотношения (8) и (9) в (6) и (7) соответственно, получим уравнение Гельмгольца для векторных потенциалов в частотном представлении:

$$\Delta \mathbf{A} + k^2 \mathbf{A} = -\mu_0 \mathbf{J}, \tag{10}$$

$$\Delta \mathbf{F} + k^2 \mathbf{F} = -\epsilon_0 \mathbf{M}, \tag{11}$$

где  $\hat{\mathbf{M}} = -[\hat{\mathbf{E}} \times \mathbf{n}] \delta(\mathbf{r} - \mathbf{r}')$ ,  $\hat{\mathbf{J}} = [\hat{\mathbf{H}} \times \mathbf{n}] \delta(\mathbf{r} - \mathbf{r}')$ .

Решение уравнений (10) и (11) известно, оно даётся выражением

$$\hat{\mathbf{A}}(\mathbf{r}) = \iiint \mu_0 \hat{\mathbf{J}}(\mathbf{r}') \frac{e^{-ik|\mathbf{r}-\mathbf{r}'|}}{4\pi|\mathbf{r}-\mathbf{r}'|} dS, \tag{12}$$

где  $k = \omega \epsilon_0 \mu_0$  – волновое число,  $|\mathbf{r} - \mathbf{r}'|$  – расстояние от фиктивной границы, с которой снимаются  $\mathbf{J}$ , до точки наблюдения. Аналогичный ему векторный потенциал электрического поля описывается как

$$\hat{\mathbf{F}}(\mathbf{r}) = \iiint \epsilon_0 \hat{\mathbf{M}}(\mathbf{r}') \frac{e^{-ik|\mathbf{r}-\mathbf{r}'|}}{4\pi|\mathbf{r}-\mathbf{r}'|} dS. \tag{13}$$

Подставляя (12) и (13) в (8) и (9) соответственно в сферической системе координат  $(r, \theta, \varphi)$  с учётом того, что на больших расстояниях члены  $1/|\mathbf{r} - \mathbf{r}'|^2$  и  $1/|\mathbf{r} - \mathbf{r}'|^3$  имеют больший порядок малости, чем член  $1/|\mathbf{r} - \mathbf{r}'|$ , получим поле в дальней точке, характеризуемой радиус-вектором  $\mathbf{r}$ :

$$\mathbf{H} = \frac{ike^{-ikr}}{4\pi r} \begin{pmatrix} 0 \\ -F_\varphi(\mathbf{M}) - Z_0 F_\theta(\mathbf{J}) \\ F_\theta(\mathbf{M}) - Z_0 F_\varphi(\mathbf{J}) \end{pmatrix},$$

$$\mathbf{E} = \frac{ike^{-ikr}}{4\pi r} \begin{pmatrix} 0 \\ F_\varphi(\mathbf{J}) - Z_0^{-1} F_\theta(\mathbf{M}) \\ -F_\theta(\mathbf{J}) - Z_0^{-1} F_\varphi(\mathbf{M}) \end{pmatrix},$$

где функции  $F_\varphi(\vec{a})$  и  $F_\theta(\vec{a})$  имеют вид:

$$F_\varphi(\mathbf{a}) = \iint (-a_x \sin \varphi + a_y \cos \varphi) e^{ikr' \cos \psi} dS,$$

$$F_\theta(\mathbf{a}) = \iint (a_x \cos \theta \cos \varphi + a_y \cos \theta \sin \varphi - a_z \sin \theta) e^{ikr' \cos \psi} dS,$$

где  $r' \cos \psi$  – проекция вектора  $r'$  на единичный орт компоненты  $r$  сферической системы координат. А  $Z_0 = \sqrt{\mu_0 / \epsilon_0}$  – импеданс свободного пространства. На рис. 2 показано положение дальней точки в сферической системе координат с использованием указанных углов  $\theta, \varphi, \psi$ .

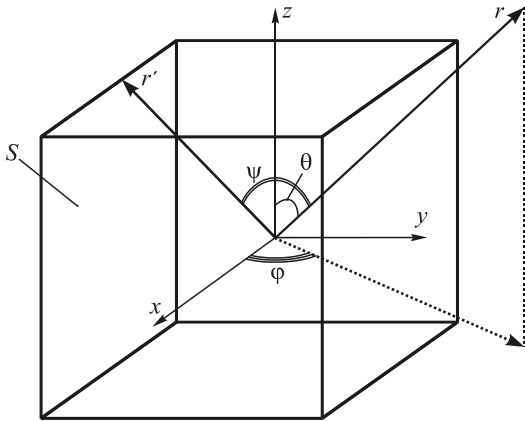


Рис. 2. Положение дальней точки в сферической системе координат

В программном комплексе данный метод реализован следующим образом. Объект, находящийся в середине дискретной сетки, облучается электромагнитной волной с известной частотой и длиной волны.

На поверхности  $S$ , внутри которой находится объект, в каждый момент времени заносятся значения магнитных и электрических токов. Затем в каждом узле сетки, лежащем на данной поверхности, делается преобразование Фурье.

После этого для известной частоты сигнала путём преобразования ближнего поля в дальнее определяем  $\mathbf{E}$  и  $\mathbf{H}$ . Мощность рассеянной волны

$$P_{\text{отр}} = \text{Re}(\mathbf{E}_\theta \mathbf{H}_\varphi^* - \mathbf{E}_\varphi \mathbf{H}_\theta^*). \tag{14}$$

#### 4. Построение программного комплекса и результаты моделирования

Для обеспечения оперативности расчёта диаграмм рассеяния с использованием технологии CUDA [15] разработан программный комплекс на базе видеокарт *Nvidia*, реализующий параллельный алгоритм быстро-

го решения задачи моделирования электромагнитного поля в трёх измерениях. В разработанной параллельной программе используется *shared memory* для увеличения скорости выполнения программы. Каждая нить отвечает за свою компоненту поля.

При проведении численного моделирования была создана трёхмерная модель «мотоцикла» на подстилающей поверхности, показанная на рис. 3а.

Данный объект состоит из замкнутых объёмных тел, скомпонованных так, что они составляют модель мотоцикла. Модель сохраняется в сеточном виде, где одному полигону соответствует замкнутая элементарная фигура (шар, эллипсоид, цилиндр и т.д.). При загрузке в программу моделирования для полигона на основе множества уравнений плоскостей определяется, лежит точка внутри тела или нет.

Для внешнего пространства, в котором распространяется электромагнитное излучение, параметры среды принимались следующими:

$$\epsilon = 1, \mu = 1, \sigma = 0.$$

Моделируемые объекты задавались идеально проводящими телами.

Эксперименты проводились с тремя типами подстилающих поверхностей:

- первый тип:  $\epsilon = 8,7, \mu = 1, \sigma = 0,0001$ ;
- второй тип:  $\epsilon = 5,7, \mu = 1, \sigma = 0,004$ ;
- третий тип:  $\epsilon = 3,7, \mu = 1, \sigma = 0,008$ .

При проведении эксперимента амплитуда электрического поля была задана  $1 \text{ В/м}$ , амплитуда магнитного поля соответственно  $0,0027 \text{ А/м}$ . На модель «мотоцикла» падала плоская электромагнитная волна, длина волны  $\lambda = 32 \text{ см}$ , шаг дискретизации во всех направлениях равнялся  $1 \text{ см}$ . Линейные размеры модели «мотоцикла» превышали длину волны в 4–6 раз. Эксперименты проводились на кластере «Сергей Королёв» на GPU *Nvidia Tesla 2070*.

На рис. 3б, в, г приведены полученные в ходе экспериментов диаграммы рассеяния электромагнитного поля модели на разных подстилающих поверхностях, рассчитанные по формулам (1), (14) для разных углов  $\varphi \in [0; 2\pi]$ . Угол азимута в эксперименте задавался  $\theta = \pi/2$ . Значения на границах указанных контуров в соответствии с формулой (1) являются безразмерными величинами. При расчётах принималось, что мощность падающего излучения, согласно приведённым данным численного эксперимента, равна  $0,0027 \text{ В} \cdot \text{А/м}^2$ . Для устранения флуктуаций эти значения усреднялись с использованием алгоритма «скользящего среднего» по набору трёх углов.

Для оценки быстродействия программного комплекса были также проведены сравнительные эксперименты с использованием CPU и GPU. Численные эксперименты с меньшими моделями проводились на GPU видеокарте *Nvidia GeForce 8800 GT 1024 Mb RAM, Compute capability 1.0*, а также на CPU *AMD Athlon 64 X2 5600+*.

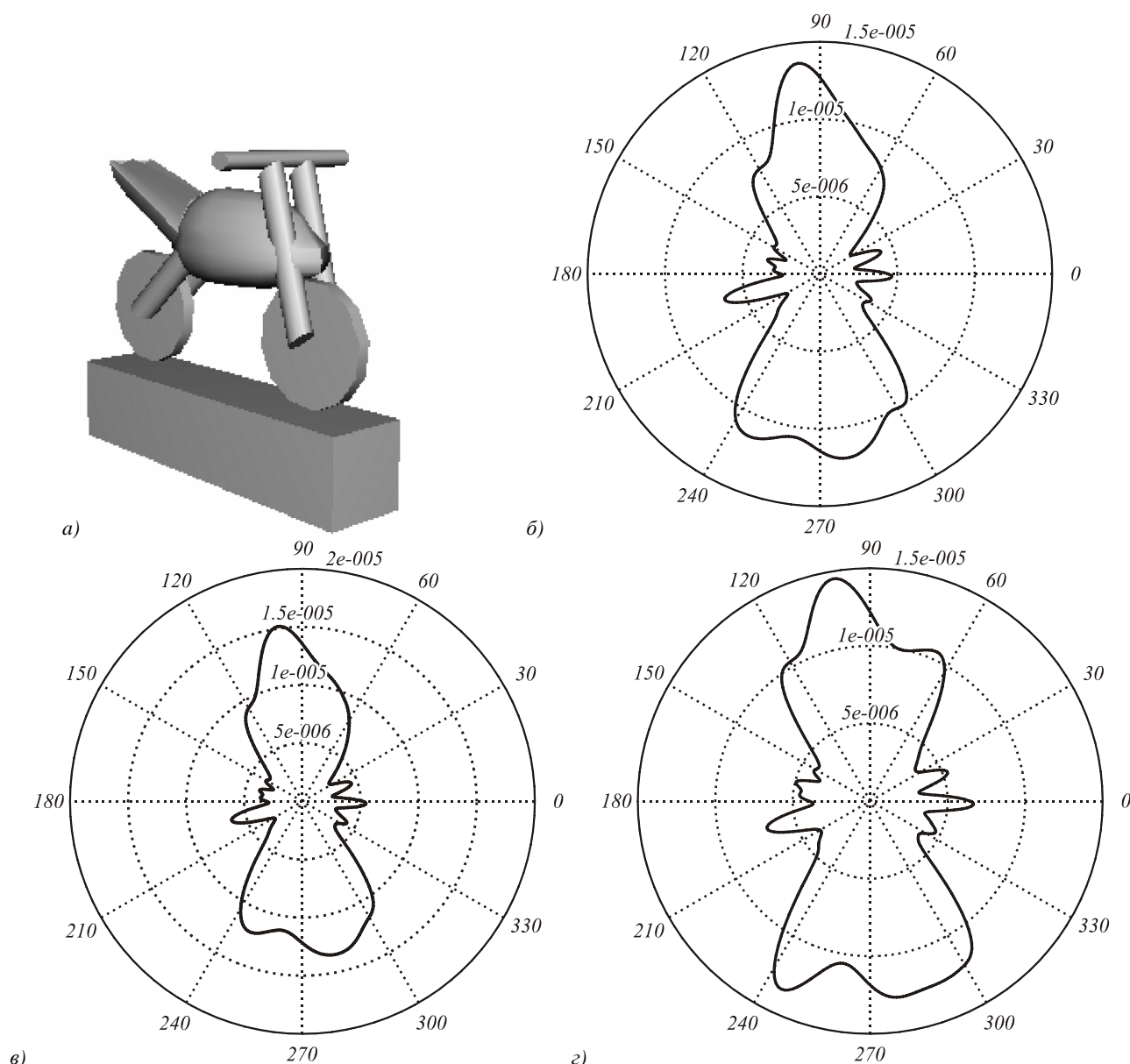


Рис. 3. Результаты моделирования: модель мотоцикла (а); диаграммы рассеяния на подстилающих поверхностях: 1-го типа (б), 2-го типа (в), 3-го типа (z)

Эксперименты проводились для различных объёмов счётной сетки размерами 72×72×72, 90×90×90, 120×120×120, 150×150×150, 180×180×180 узлов. На рис. 4 представлены результаты замера времени выполнения программы на CPU и GPU с использованием CUDA.

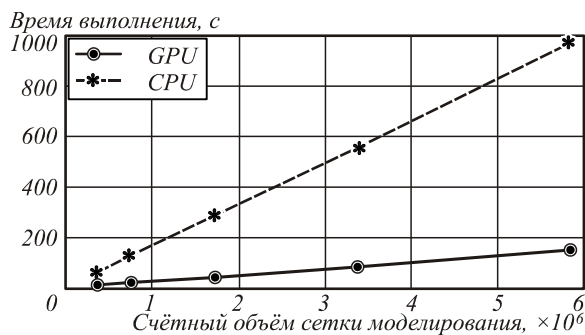


Рис. 4. Сравнение скорости выполнения на CPU и GPU

**Заключение**

Представляется, что используемый в настоящей работе подход является перспективным для систем радиолокационного наблюдения. Возможность с высоким быстродействием строить в трёх измерениях распределение отражённого электромагнитного излучения от моделей объектов, составленных из элементарных тел, позволит существенно повысить оперативность, точность и надёжность решения задач распознавания и классификации объектов, навигации и ориентации, наведения по картам местности и др.

Несмотря на существование открытых пакетов трёхмерного моделирования уравнений Максвелла на графических картах, например, B-CALM [16], данная разработка актуальна.

Указанный пакет ориентирован на решение задач моделирования распространения электромагнитных волн в фотонных кристаллах. Вследствие этого па-



кет является избыточным для рассматриваемой в настоящей работе задачи.

Разработанное программное обеспечение специально ориентировано на решение задачи построения диаграмм ЭПР и ОДР. Более узкая направленность позволяет оптимизировать код с учётом особенностей этой задачи и, в конечном итоге, приведёт к повышению оперативности систем навигации, тематической обработки данных радиолокационного зондирования Земли и др.

### Благодарности

Работа выполнена при поддержке РФФИ (проекты №12-07-00581а, №12-07-13113-офи\_м\_РЖД и №11-07-00153-а). Авторы выражают признательность д.ф.-м.н. Головашкину Д.Л. за полезные советы и замечания.

### Литература

1. **Костоусов, В.Б.** Моделирование процесса наведения движущихся объектов по радиолокационным изображениям / В.Б. Костоусов, А.В. Костоусов // Гироскопия и навигация. – 2004. – Вып. 2. – С. 37-47.
2. **Иванов, Н.М.** Баллистика и навигация космических аппаратов / Н.М. Иванов, Л.Н. Лысенко. – М.: Дрофа, 2004. – 544 с.
3. **Анучин, О.Н.** Интегрированные системы ориентации и навигации для морских подвижных объектов / О.Н. Анучин, Г.И. Емельянцеv. – М.: Электроприбор, 1999. – 357 с.
4. **Алешин, Б.С.** Ориентация и навигация подвижных объектов / Б.С. Алешин, К.К. Веремеенко, А.И. Черноморский. – М.: Физматлит, 2004. – 424 с.
5. **Уфимцев, П.Я.** Теория дифракционных краевых волн в электродинамике. Введение в физическую теорию дифракции / П.Я. Уфимцев. – М.: Бином, 2012. – 372 с.
6. **Лагарьков, А.Н.** Фундаментальные и прикладные проблемы стелс-технологий / А.Н. Лагарьков, М.А. Погосян // Вестник российской Академии Наук. – 2003. – Том 73, № 9. – 848 с. – URL: [http://vivovoco.rsl.ru/VV/JOURNAL/VRAN/03\\_10/STELLS.HTM](http://vivovoco.rsl.ru/VV/JOURNAL/VRAN/03_10/STELLS.HTM) (дата обращения: 29.11.2012).
7. **Spencer, R.C.** Optical Theory of the Corner Reflector / R.C. Spencer. – MIT Radiation Lab, 1944. – 433 p.
8. **Siegel, K.M.** Methods of Radar Cross Section Analysis / K.M. Siegel, J.J. Bowman. – Academic Press Inc., 1968. – 426 p.
9. **Kane, Y.** Numerical Solution of Initial Boundary Value Problems Involving Maxwell's Equations in Isotropic Media / Yee Kane // Antennas and Propagation. – 1995. – V. 14. – P. 302-307.
10. **Taflove, A.A.** Numerical Solution of Steady-State Electromagnetic Scattering Problems Using the Time-Dependent Maxwell's Equations / A.A. Taflove, M.E. Brodwin // Microwave Theory and Techniques. – 1975. – V. 23. – P. 623-630.
11. **Umashankar, K.** Novel Method to Analyze Electromagnetic Scattering of Complex Objects / K. Umashankar, A.A. Taflove // Electromagnetic Compatibility. – 1982. – V. EMC-24. – P. 397-405.
12. **García, S.G.** A time-domain near-to far-field transformation for FDTD in two dimensions / S. González García, B. García Olmedo and R. Gómez Martín // MICROWAVE AND OPTICAL TECHNOLOGY LETTERS. – 2000. – V. 27, Issue 6. – P. 427-432.
13. **Schneider, J.B.** Understanding the Finite-Difference Time-Domain Method / John B. Schneider // Scholl of electrical

engineering and computer science Washington State University. – URL: <http://www.eecs.wsu.edu/~schneidj/ufdtd/> (дата обращения: 29.11.2012).

14. **Taflove, A.** Computational Electrodynamics: The Finite-Difference Time-Domain Method / A. Taflove, S. Hagness // Boston: "Artech House" Publisher. – 2005. – 1006 p.
15. **NVIDIA CUDA.** Nvidia CUDA C Programming Guide // Version 4.2. – 16.4.2012. – URL: [http://developer.download.nvidia.com/compute/DevZone/docs/html/C/doc/CUDA\\_C\\_Programming\\_Guide.pdf](http://developer.download.nvidia.com/compute/DevZone/docs/html/C/doc/CUDA_C_Programming_Guide.pdf) (дата обращения: 29.11.2012).
16. **Belgium-California Light Machine.** An Open-Source GPU-based 3D-FDTD with Multi-Pole Dispersion for Plasmonics / Pierre Wahl, Dany Ly-Gagnon, Christof Debaes, David Miller // Hugo Thienpont. Vrije Universiteit Brussel. Stanford University. URL: <ftp://ftp.heanet.lie/mirrors/sourceforge/b/b-b-calm/NUSODTALK.pdf> (дата обращения: 29.11.2012).

### References

1. **Kostousov, V.B.** Simulation of the guidance of moving objects on radar images / V.B. Kostousov, A.V. Kostousov // Gyroscopy and navigation. – 2004. – Vol. 2. – P. 37-47 – (In Russian).
2. **Ivanov, N.M.** Satellites ballistics and navigation / N.M. Ivanov, L.N. Lysenko. – Moscow: "Drofa" Publisher. – 2004. – 544 p. – (In Russian).
3. **Anuchin, O.N.** Integrated systems of orientation and navigation for sea mobile objects / O.N. Anuchin, G.I. Emylyantsev. – Moscow: "Elektropryor" Publisher, – 1999. – 357 p. – (In Russian).
4. **Aleshin, B.S.** The orientation and navigation of mobile objects / B.S. Aleshin, K.K. Veremeyenko, A.I. Chernomorskiy. – Moscow: "Fizmatlit" Publisher. – 2004. – 424 p. – (In Russian).
5. **Ufimtsev, P.Ya.** The theory of diffraction edge waves in electrodynamics. Introduction to the Physical Theory of Diffraction / P.Ya. Ufimtsev. – Moscow: "Binom" Publisher. – 2012. – 372 p. – (In Russian).
6. **Lagarkov, A.N.** Fundamental and applied problems of stealth technology / A.N. Lagarkov, M.A. Pogosyan // Bulletin of the Russian Science Academy. – 2003. – V. 73(9). – 848 p. – URL: [http://vivovoco.rsl.ru/VV/JOURNAL/VRAN/03\\_10/STELLS.HTM](http://vivovoco.rsl.ru/VV/JOURNAL/VRAN/03_10/STELLS.HTM). – (In Russian).
7. **Spencer, R.C.** Optical Theory of the Corner Reflector / R.C. Spencer. – MIT Radiation Lab, 1944. – 433 p.
8. **Siegel, K.M.** Methods of Radar Cross Section Analysis / K.M. Siegel, J.J. Bowman. – Academic Press Inc., 1968. – 426 p.
9. **Kane, Y.** Numerical Solution of Initial Boundary Value Problems Involving Maxwell's Equations in Isotropic Media / Yee Kane // Antennas and Propagation. – 1995. – V. 14. – P. 302-307.
10. **Taflove, A.A.** Numerical Solution of Steady-State Electromagnetic Scattering Problems Using the Time-Dependent Maxwell's Equations / A.A. Taflove, M.E. Brodwin // Microwave Theory and Techniques. – 1975. – V. 23. – P. 623-630.
11. **Umashankar, K.** Novel Method to Analyze Electromagnetic Scattering of Complex Objects / K. Umashankar, A.A. Taflove // Electromagnetic Compatibility. – 1982. – V. EMC-24. – P. 397-405.
12. **García, S.G.** A time-domain near-to far-field transformation for FDTD in two dimensions / S. González García, B. García Olmedo and R. Gómez Martín // MICROWAVE AND OPTICAL TECHNOLOGY LETTERS. – 2000. – V. 27, Issue 6. – P. 427-432.

13. **Schneider, J.B.** Understanding the Finite-Difference Time-Domain Method / John B. Schneider // Scholl of electrical engineering and computer science Washington State University. – URL: <http://www.eecs.wsu.edu/~schneidj/ufdtd/> (request data: 29.11.2012).
14. **Taflove, A.** Computational Electrodynamics: The Finite-Difference Time-Domain Method / A. Taflove, S. Hagness // Boston: "Artech House" Publisher. – 2005. – 1006 p.
15. **NVIDIA CUDA.** Nvidia CUDA C Programming Guide // Version 4.2. – 16.4.2012. – URL: [http://developer.download.nvidia.com/compute/DevZone/docs/html/C/doc/CUDA\\_C\\_Programming\\_Guide.pdf](http://developer.download.nvidia.com/compute/DevZone/docs/html/C/doc/CUDA_C_Programming_Guide.pdf) (request data: 29.11.2012).
16. **Belgium-California Light Machine.** An Open-Source GPU-based 3D-FDTD with Multi-Pole Dispersion for Plasmonics / Pierre Wahl, Dany Ly-Gagnon, Christof Debaes, David Miller // Hugo Thienpont. Vrije Universiteit Brussel. Stanford University. URL: <ftp://ftp.heanet.ie/mirrors/sourceforge/b/b-/b-calm/NUSODTALK.pdf> (request data: 29.11.2012).

## ELECTROMAGNETIC FIELD SCATTERING SIMULATION FROM ANTHROPOGENIC OBJECTS ON UNDERLYING SURFACE

*D.A. Zherdev, N.L. Kazanskiy, V.A. Fursov, S.I. Kharitonov*

*Image Processing Systems Institute of the RAS,*

*S.P. Korolyov Samara State Aerospace University (National Research University)*

### Abstract

Solving the problem of modeling scatterograms for objects composed by solid bodies of simple shapes. A two-stage scheme, the first of which modeling formation of an electromagnetic field in the vicinity of the facility with the use of difference equations of Maxwell's 3-dimensional Cartesian coordinate system. In the next step solved the problem of determining the magnitude of the far-field point. Gives examples simulation of scatterograms.

Key words: electromagnetic field, Maxwell's equation, parallel computing, scatterogram.

### Сведения об авторах



**Жердев Денис Алексеевич**, бакалавр прикладной математики и физики, по совместительству инженер ИСОИ РАН лаборатории дифракционной оптики, обучается в магистратуре Самарского государственного аэрокосмического университета. Область научных интересов: дифракционная оптика, численное моделирование.

E-mail: [denis.zherdev.91@mail.ru](mailto:denis.zherdev.91@mail.ru).

**Denis Alekseevich Zherdev**, Bachelor of Applied Mathematics and Physics, part-time engineer IPSI RAS diffraction optics laboratory, is trained in the magistracy of Samara State Aerospace University. Research interests: diffractive optics, numerical modeling.



**Казанский Николай Львович**, 1958 года рождения. В 1981 году с отличием окончил Куйбышевский авиационный институт (КуАИ, ныне – Самарский государственный аэрокосмический университет имени академика С.П. Королёва – СГАУ) по специальности «Прикладная математика». Доктор физико-математических наук (1996 год), профессор, работает заместителем директора по научной работе и заведующим лабораторией дифракционной оптики Института систем обработки изображений РАН (ИСОИ РАН), профессором кафедры технической кибернетики СГАУ. Руководитель научно-образовательного центра компьютерной оптики, созданного совместно ИСОИ РАН и СГАУ, заведующий базовой (СГАУ в ИСОИ РАН) кафедрой высокопроизводительных вычислений. Является членом международных научных обществ *SPIE* и *IAPR*. Н.Л. Казанский – специалист в области дифракционной оптики, математического моделирования, обработки изображений и нанопластики. В списке научных работ Н.Л. Казанского 240 статей, 7 монографий, 35 авторских свидетельств и патентов.

Страница в интернете: <http://www.ipsi.smr.ru/staff/kazansky.htm>. E-mail: [kazansky@smr.ru](mailto:kazansky@smr.ru).

**Nikolay Lvovich Kazanskiy** (b. 1958) graduated with honours (1981) from the S. P. Korolyov Kuibyshev Aviation Institute (presently, S. P. Korolyov Samara State Aerospace University (SSAU)), majoring in Applied Mathematics. He received his Candidate in Physics & Maths (1988) and Doctor in Physics & Maths (1996) degrees from Samara State Aerospace University. He is the vice-director for research and the head of Diffractive Optics laboratory at the Samara Image Processing Systems Institute of the Russian Academy of Sciences (IPSI RAS), holding a part-time position of professor at SSAU's Technical Cybernetics sub-department. He is the manager of the Research & Education Center of Computer Optics established jointly by SSAU and IPSI RAS, holding the chair of SSAU's base sub-department of High-Performance Computing at IPSI RAS. He is a SPIE and IAPR member. He is co-author of 240 scientific papers, 7 monographs, and 35 inventions and patents. His current research interests include diffractive optics, mathematical modeling, image processing, and nanophotonics.



**Фурсов Владимир Алексеевич**, д.т.н., профессор, заведующий кафедрой общей информатики в Самарском государственном аэрокосмическом университете. Область научных интересов: теория и методы оценивания по малому числу измерений, методы обработки и распознавания изображений, построение параллельных алгоритмов обработки и распознавания изображений, реализуемых с использованием многопроцессорных вычислительных систем.

E-mail: [fursov@ssau.ru](mailto:fursov@ssau.ru).

**Vladimir Alekseevich Fursov**, is Doctor of Engineering Science, Professor, head of General Informatics sub-department of Samara State Aerospace University, leading researcher. Research interests are development of the theory of estimation on small number of observations, development of methods of image processing and training to pattern recognition, development of high-performance parallel methods both algorithms of image processing and pattern recognition oriented on application of multiprocessor computing systems.



**Харитонов Сергей Иванович**, старший научный сотрудник лаборатории дифракционной оптики Учреждения Российской академии наук Института систем обработки изображений РАН, доктор физико-математических наук. 1984 г. – окончил физический факультет Самарского государственного университета. 1993 г. – защитил кандидатскую диссертацию на тему «Асимптотические методы дифракционного расчёта фокусаторов лазерного излучения». 2010 г. – защитил докторскую диссертацию на тему «Асимптотические методы расчёта дифракции когерентного электромагнитного излучения на дифракционных оптических элементах». Область научных интересов: дифракционная, квантовая оптика, физика плазмы.

E-mail: [prognoz2007@gmail.com](mailto:prognoz2007@gmail.com).

**Sergey Ivanovich Kharitonov**, Senior Researcher of Laboratory of Diffractive Optics of Image Processing Systems Institute of RAS, Doctor of Physical and Mathematical Sciences. 1984 – graduated from the Physics Department of the Samara State University. 1993 – defended his dissertation “Asymptotic methods of calculation of the diffraction of laser radiation Focuser” 2010 – defended his doctoral thesis on theme “Asymptotic methods for calculation of the diffraction of coherent electromagnetic radiation in diffractive optical elements”. Research interests: diffraction, quantum optics, plasma physics.

*Поступила в редакцию 9 ноября 2012 г.*